

PAYS-BAS

Marie Breton

T. +33 7 87 31 74 55
M. marie.breton@eurotherm.eu

BELGIQUE

Marie Breton

T. +33 7 87 31 74 55
M. marie.breton@eurotherm.eu

Alexis De Kergorlay

T. +33 6 47 44 96 27
M. dekergorlay@eurotherm.eu

CONTACTEZ-NOUS

35 Sq. de Meeûs
1000 Brussels



GRENAILLAGE



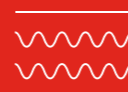
LAVAGE



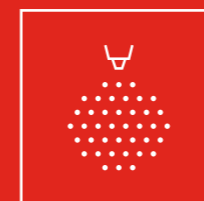
PEINTURE
LIQUIDE



PEINTURE
POUDRE



CUISSON
SÉCHAGE



Cabines de
peinture poudre





Cabines de peinture poudre

Nous réalisons des **cabines de peinture** prévues pour être utilisées avec des peintures en poudre pour **répondre à n'importe quelle exigence** de votre entreprise.

Nos cabines constituent l'**environnement idéal dans lequel appliquer la poudre sur des produits transformés**. Le flux constant d'air évite la saturation de la poudre dans l'environnement de travail et la capacité élevée de filtration de l'air aspiré évite la dispersion de poudres à l'extérieur. Les techniciens d'**Eurotherm** vous orienteront vers le choix qui s'adapte aux besoins de votre entreprise, pour vous garantir une application de peinture de qualité, rapide et flexible.

CABINES DE PEINTURE POUFRE MANUELLES À FLUX VERTICAL

Les cabines de peinture poudre à flux vertical sont les plus professionnelles et sont dotées de :

- Flux vertical filtré.
- Cabine de peinture fermée avec porte d'entrée.
- Toit filtrant.
- Sol grillagé.
- Aspiration au sol à travers des trémies connectées au groupe filtrant extérieur.

Le flux d'air en circulation est ainsi plus homogène et l'air qui entre est plus propre par rapport aux cabines à flux horizontal, ce qui permet de garantir des conditions de travail optimales et constantes dans le temps.

CABINES DE PEINTURE POUFRE MANUELLES À FLUX HORIZONTAL

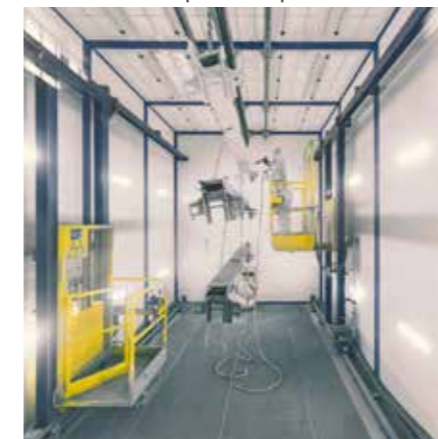
Il s'agit de notre **solution de base mais qui profite d'un grand rapport qualité-prix** et qui permet d'effectuer le poudrage dans un environnement offrant des conditions sûres. L'air est directement aspiré par l'ouverture située à l'avant de la cabine à travers le mur aspirant placé dans le fond.

CABINES AUTOMATIQUES DE PEINTURE POUFRE

Elles répondent aux besoins des entreprises qui veulent peindre de nombreux lots constitués de nombreuses pièces de petites et moyennes dimensions avec un rythme élevé de production. Il s'agit de **la solution la plus adaptée** pour être intégrée **dans des installations partiellement ou complètement automatiques**.



➤ Cabines de peinture poudre à flux horizontal



➤ Cabines de peinture poudre à flux vertical

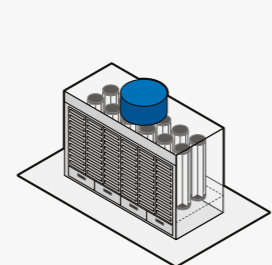


➤ Cabines automatiques de peinture poudre en PVC avec cyclone pour changement de couleur rapide

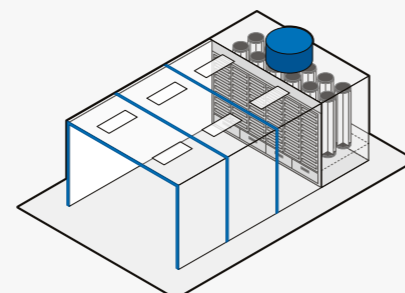


CABINES DE PEINTURE POUFRE

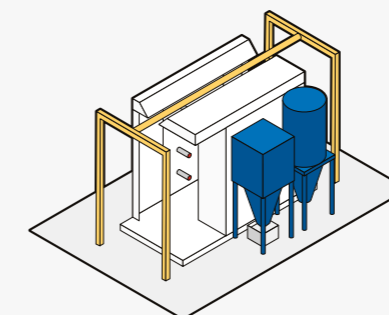
Des simples murs aspirants et cabines complètes à flux vertical pour application manuelle, aux cabines de peinture automatiques en PVC et avec cyclone pour des changements de couleur rapides.



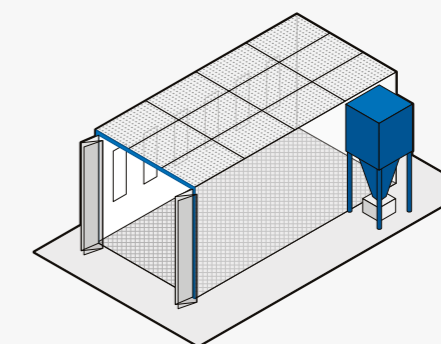
➤ **Paroi aspirante** avec cartouches filtrantes



➤ **Cabine de peinture manuelle** avec parois et toit en panneaux pré-isolés peints et éclairages



➤ **Cabine de peinture automatique à récupération** avec cyclone et groupe filtrant



➤ **Cabine de peinture à flux vertical** avec entrée d'air de toit filtrée et aspiration au sol