

IL SISTEMA EVANESCO SINGOLA/DOPPIA FORBICE CON TETTO PORTANTE / NON PORTANTE

EVANESCO SINGLE/DOUBLE SCISSORS LIFT
WITH BEARING OR ONLY PARKING ROOF



EVANESCO CON TETTO



EVANESCO WITH ROOF

- Sistema di parcheggio auto a scomparsa con tetto portante/non portante e piena indipendenza delle vetture
- Recupero spazi in cortile, in giardino con scomparsa vetture sottoterra
- Interventi poco invasivi per l'estetica delle proprie abitazioni
- Possibilità di copertura del tetto con mattonelle o erba sintetica.
- Copertura tetto perfetta a filo pavimento
- Struttura autoportante
- Portate elevate
- Ingombri limitati sfruttando il principio della forbice
- Eliminazione delle rampe di accesso
- Sistema efficiente per lo spostamento di merci e/o vetture su più livelli
- Copertura assicurativa RC garantita
- Marcatura CE

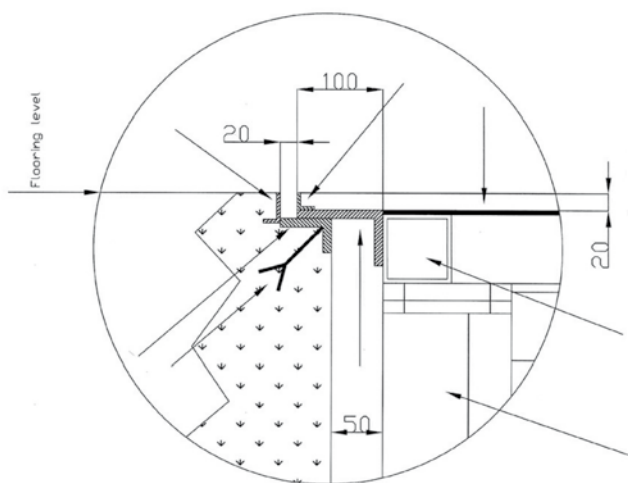
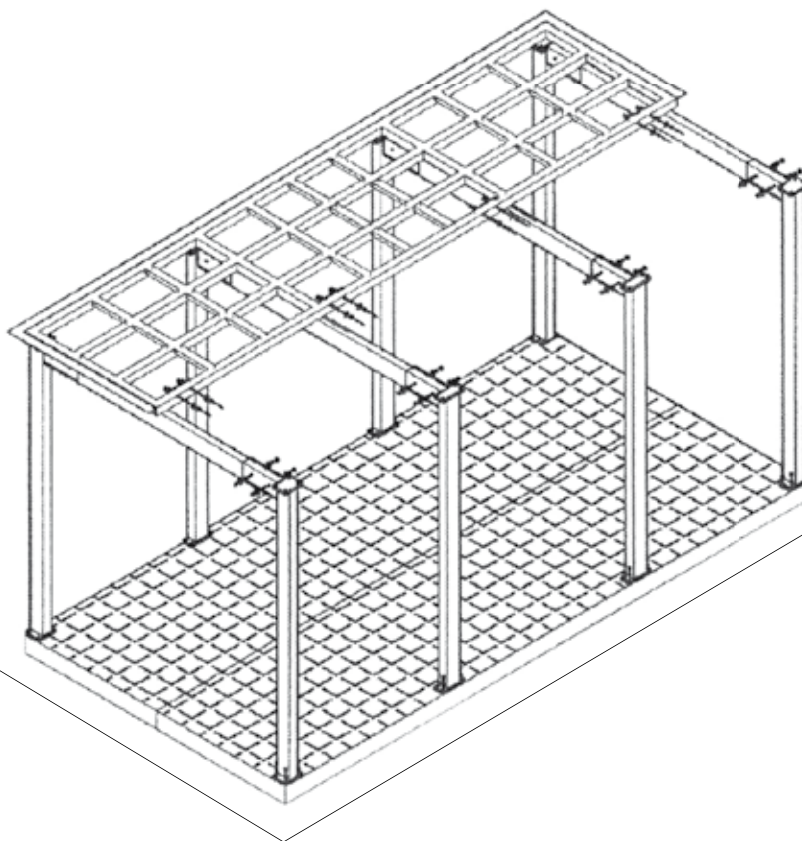
- Independent cars parking system with bearing or only parking roof
- Space-saving system with cars parked underground
- No difficult and invasive construction
- Roof covering opportunity with tiles or something else
- Perfect roof closing levelling
- Self bearing structure
- High carrying capacities
- Scissor space saving system
- No access ramp
- A very good solution in order to move cars and goods among floors
- RC insurance policy
- Ce mark

SOTAR

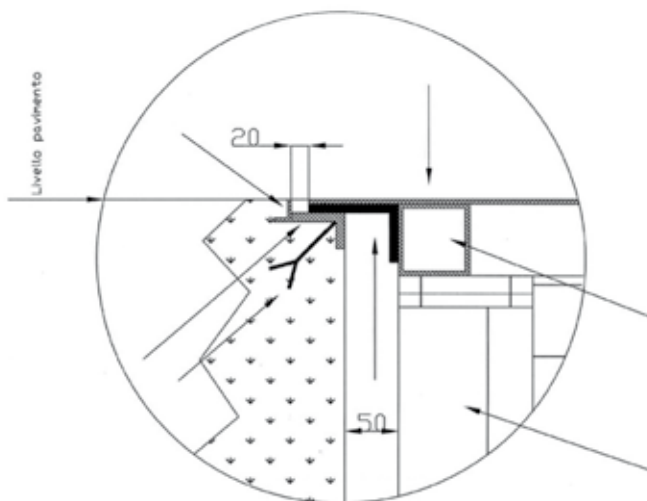


**DISEGNO
ASSONOMETRICO
DEL TETTO**

**ROOF OVERAL
DRAWING**

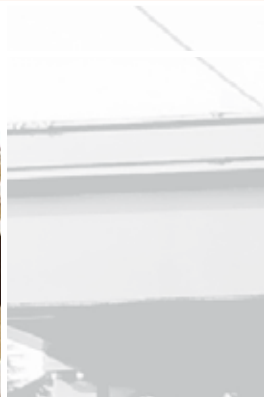


SCHEMA CHIUSURA TETTO CON MATTONELLE
ROOF CLOSING WITH TILES DRAWING



SCHEMA CHIUSURA TETTO CON LAMIERA
ROOF CLOSING WITHOUT TILES DRAWING





United Kingdom



SOTAR





Italy



SOTAR





United Kingdom





Protezioni rimosse per una visione
ottimale dell'impianto

Protections removed for an
optimal view of parking system



CERTIFICAZIONE EUROPEA
EUROPEAN CERTIFICATION



ISTITUTO CERTIFICAZIONE EUROPEA

Attestato di completezza del fascicolo tecnico

Technical file completeness Certificate

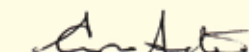
L.04.0559

A seguito di esame volontario, ICE Istituto Certificazione Europea S.r.l.,
attesta la completezza del fascicolo tecnico
secondo quanto previsto dall'Allegato V della Direttiva 98/37/CE

*Following voluntary examination,
in accordance with Annex V of the Directive 98/37/EC,
ICE hereby certifies the technical file completeness of the following machine*

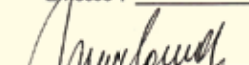
Della macchina tipo: <i>Machine type</i>	SISTEMA DI PARCHEGGIO AUTOVEICOLI <i>CAR PARKING DEVICE</i>
Modello: <i>Model</i>	EVANESCO SINGOLA / DOPPIA FORBICE
Fabbricato da: <i>Manufactured by:</i>	SOTAR S.r.l. Via Melatti, 13 66020 Sambuceto di S. Giovanni Teatiro (CH)

Rilasciato il 09 OTT. 2004


(Il responsabile tecnico)



Emesso il 11 OTT. 2004


Il legale rappresentante
(Dott. Francesco Corrado)

ICE - Istituto Certificazione Europea S.r.l. - Notified Body n. 0303
"Palazzo del Vescovo" - Via Garibaldi, 20 - 40011 Anzola Emilia (Bologna) - Tel.: 051-73.67.00 - Fax: 051-73.67.01

SOTAR

