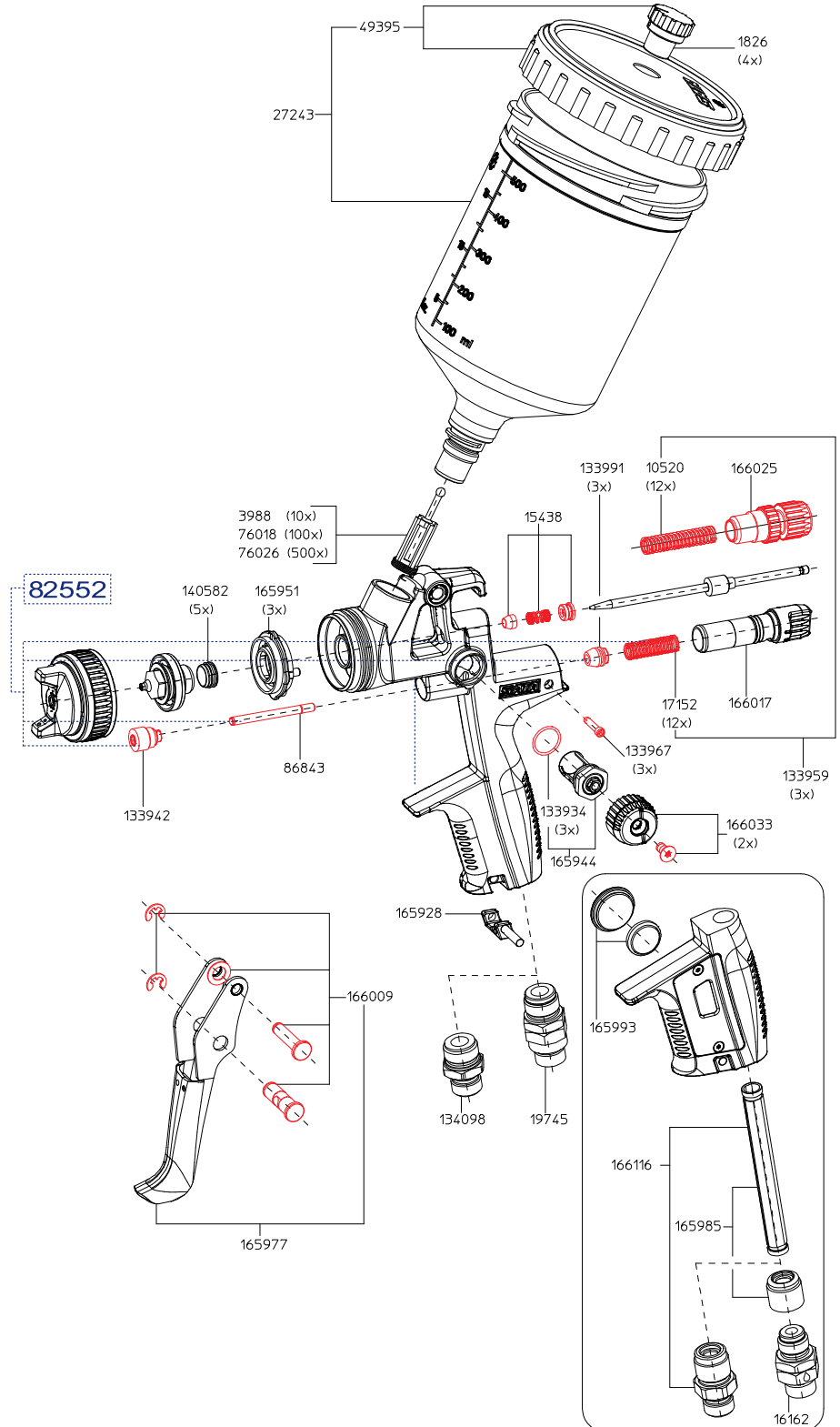


# Pièces de rechange pour SATAJet® 4000 B

Pièces de rechange SATA originales pour une longue durée de vie du pistolet de laquage

Tous les prix sont des prix de vente recommandés sans engagement. Sous réserve d'erreurs, de modifications techniques et de fautes d'impression.

Réf/Descr.
1826 4 systèmes antigoutte pour godet en plastique 0,6 l
3988 10 tamis pour pistolets de laquage SATA, sauf SATAminijet
10520 12 ressorts
15438 Joint de l'aiguille de peinture
16162 Raccord tournant pour pistolets de laquage SATA avec indication numérique
17152 Paquet de 12 ressorts
19745 Raccord tournant pour sans indication numérique
27243 Godet gravité à remplacement rapide QCC (en plastique) 0,6 l
49395 Couvercle fileté pour godet en plastique 0,6 l avec anneau antigoutte et système antigoutte
76018 10 paquets à 10 tamis de peinture
76026 50 paquets à 10 tamis de peinture
86843 Tige du piston d'air
133934 Paquet de 3 joints
133942 Support de joint
133959 Kit de ressorts avec 3 ressorts pour aiguille de peinture et piston d'air
133967 Paquet de 3 vis de fixation
133991 Paquet de 3 têtes du piston d'air
134098 Pièce de raccord d'air G1/4ext.- M15x1ext.
<b>136960</b> <b>Kit de joints</b>
140582 Paquet de 5 éléments d'étanchéité
165928 Etui de 4 clips CCS (vert, bleu, rouge, noir)
165944 Broche pour réglage du jet rond / plat
165951 Etui de 3 anneaux de distribution d'air
165977 Kit de gâchette
165985 Support de joint complet avec douille
165993 Kit de pile complet avec vis de fermeture
166009 Kit d'entretoise
166017 Micromètre d'air
166025 Réglage du flux du produit avec contre-écrou
166033 Bouton de réglage et vis (2 pièces chacun)
166116 Raccord d'air avec douille



- 165936  
**Kit d'outils**
- Clé universelle
  - Brosse de nettoyage
  - Clé à six pans creux
  - Tournevis angulaire Tox TX20/TX8
  - Tamis de peinture
  - Graisse à haute performance, tube de 3 g
  - Outil d'enlèvement



- Réf/Descr.
- 166058**  
**Kit de réparation**
- 82552**  
**Unité d'entretien du piston d'air**